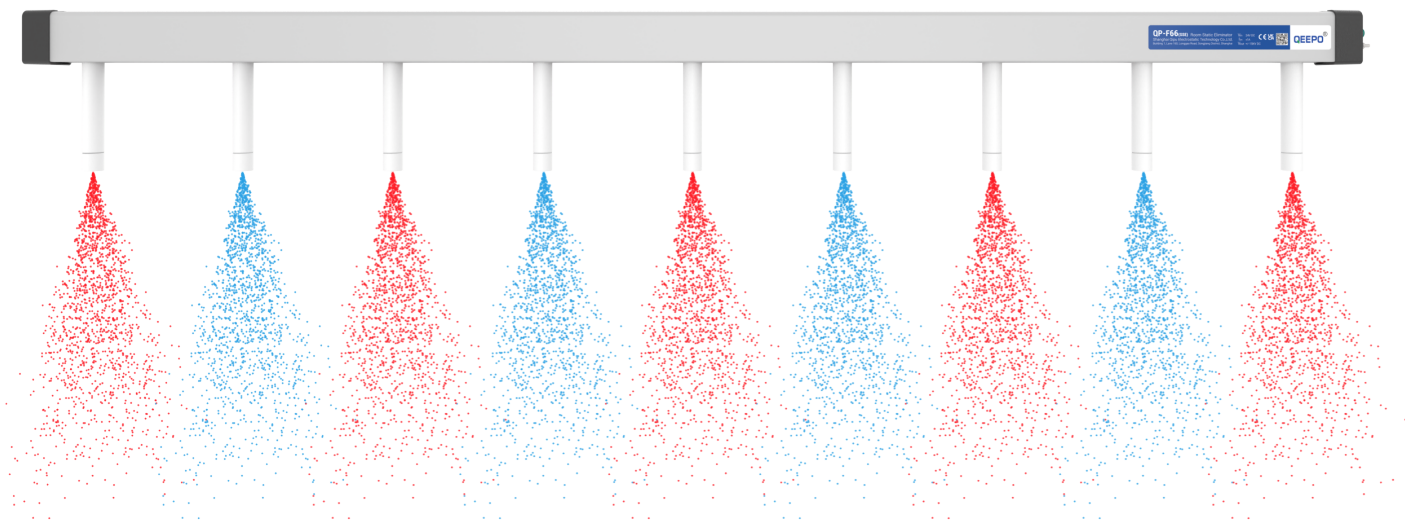




## QP-F66(SSE) 系列 空间静电消除器

有效去除大空间范围内的静电



节能、易维护、适用范围广

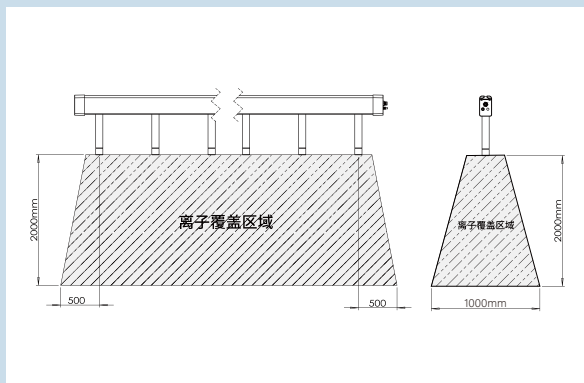
# QP-F66(SSE)

## 空间静电消除器

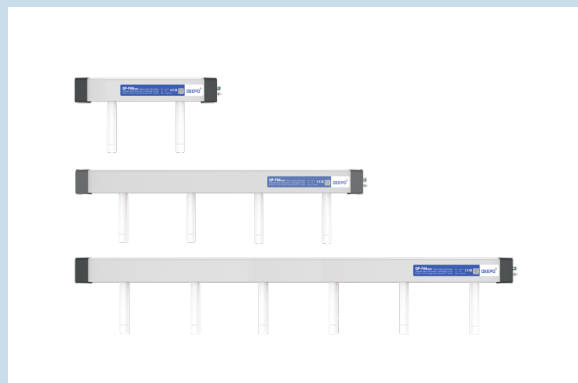
QP-F66(SSE) 空间静电消除器是我司自主研发、生产的一款适用于消除空间静电，使得环境中静电值达到一定范围，自身具有多种调节、保护、指示功能；产品采用一体式设计，配备24V DC 输入即可直接使用，减少了采用高压线连接时所带来的各种影响。产品脉冲直流或稳态直流的工作模式。工作状态输出功能，可连接继电器或PLC 等设备。



# 特点描述



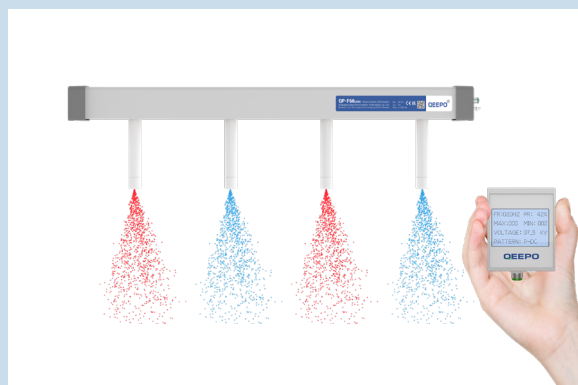
**除静电范围广速度快**  
有效去除大空间范围内的静电



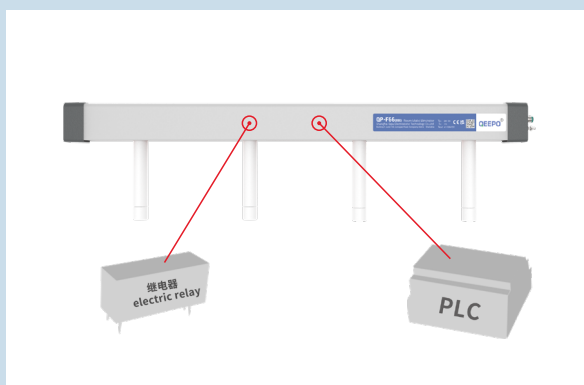
**尺寸可定制**  
可根据客户现场制定解决方案



**一体集成化结构**  
输入24V即可工作，摆脱高压线连接的困扰



**除静电效果好**  
可使用外部调节器调节输出离子水平、频率



**可实时输出工作状态信号**  
具有工作状态输出功能，可与外部设备进行互联互通



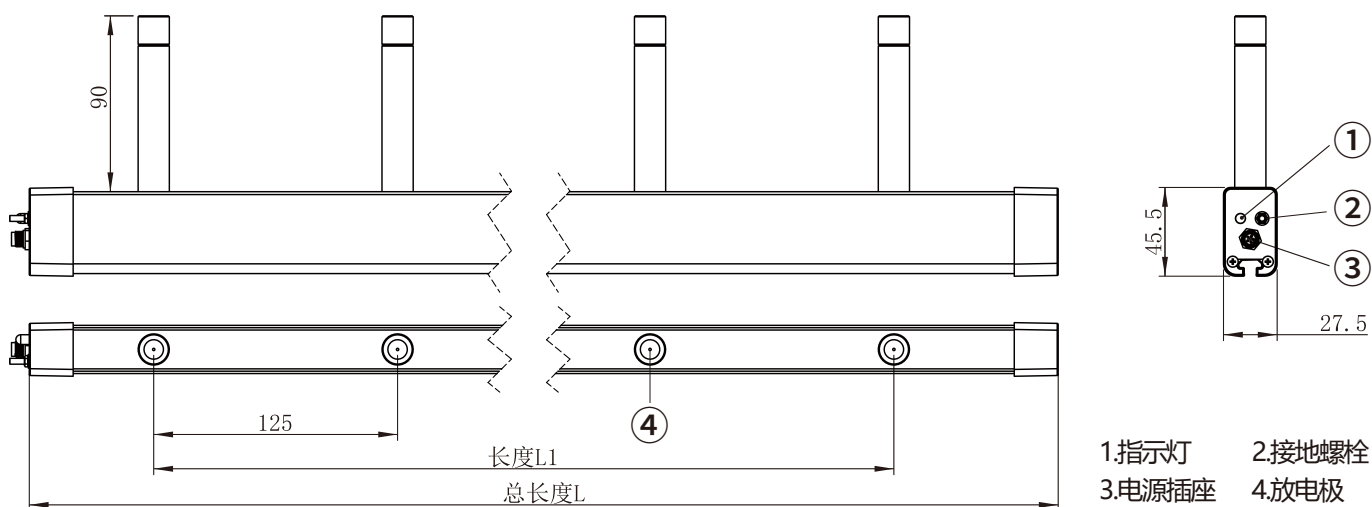
**清洁提醒功能**  
在放电极污染时，通过LED指示，提醒用户对外放电极进行清洁

## 性能参数

型号	QP-F66(SSE)		
输入电压	24V DC (20-32V DC)	截面尺寸	27.5*45.5mm
输入电流	≤1A	放电极材质	W (可更换)
工作电压	±15KV DC	工作模式	脉冲直流/稳态直流
工作频率	0~30Hz	工作占比	40% : 60% (POS:NEG)
工作温度	0~50°C	工作湿度	0~70%RH
材质	ABS/PVC FR.		

## 图纸 DRAWING

### 尺寸参数



$$L1=125*N \quad 16 \geq N \geq 3$$

$$L=L1+100$$

## 案例 CASE

### 空间静电消除器



## 解决静电问题

1' STEP

### 静电测量

可用静电测试仪测量静电产生的位置及大小以便制定静电解决方案

2' STEP

### 静电消除

根据工业制造中产生静电的工况环境使用不同的静电消除设备

3' STEP

### 维护保养

定期对静电消除设备进行清洁保养维持静电消除设备的静电消除效果

**QEEPO**  
**颀普静电**

## 欢迎来电咨询

颀普静电将为您提供全套静电问题解决方案!

咨询热线

021-67651108

E-mail:sh\_qipu@163.com

扫一扫  
添加关注

主营产品: 智能静电消除器、电晕处理机、静电发生器、离子风棒、高压发生器、离子风机、静电传感器、静电测试仪等...

电晕机网址: [www.corona-qeepe.com](http://www.corona-qeepe.com) 静电消除器网址: [www.qeepe.cn](http://www.qeepe.cn)



电晕机官网



静电消除器官网



微信公众号

上海颀普静电科技有限公司

公司地址: 上海市松江区龙高路160弄1号楼