

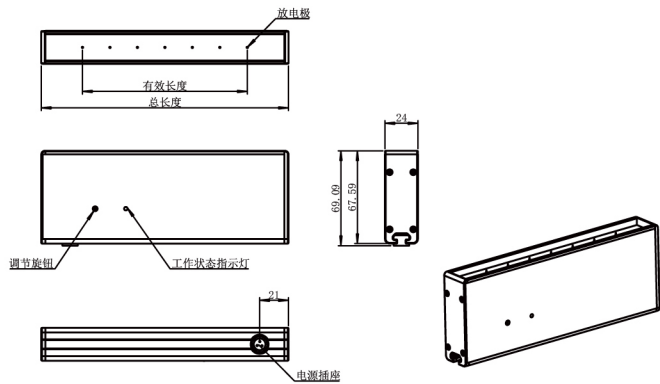
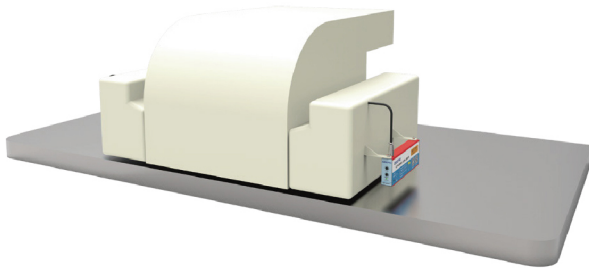


性能特点

- 一体集成设计，使用方便简单
- 可调节平衡度，效果更佳
- 优良的除静电性能，适用于设备配套使用
- 放电极采用钨制成，使用寿命更久

应用领域

- ◆ 电子
- ◆ 光电
- ◆ 印刷
- ◆ 塑胶
- ◆ 纺织



性能参数

型号	QP-S66-1		
输入电压	24V DC	工作距离	2~10cm
输入电流	1A	推荐安装距离	2~5cm
额定功率	24W	放电极间距	25mm
离子平衡度	± 70V	放电极材质	W
工作频率	50Hz	工作温度	0~50°C
工作方式	脉冲AC		
工作湿度	0~70%RH (无冻结, 无结露)		
测试条件	温度 (23±3) °C; 湿度 (50±5) %; 测试电压±1KV~±100V;		