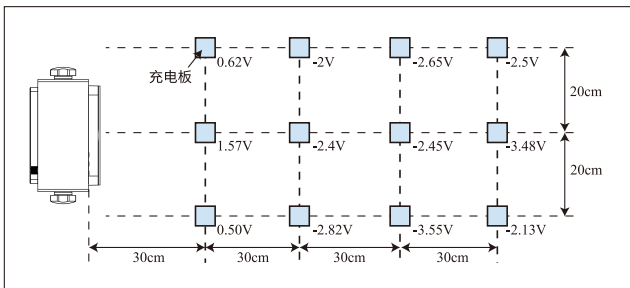


QP-FA01 单头离子风机

自动离子平衡度 $\pm 5V$
大范围高速除静电



自动离子平衡度 $\pm 5V$



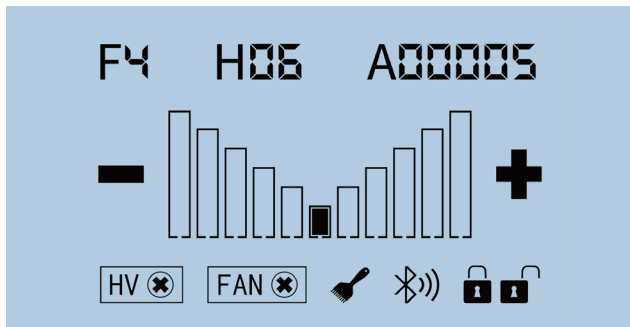
备注

1、测定方法:使用150*150mm、20pF充电监控模块测量 2、电压在 $\pm 1000V$ 到 $\pm 100V$ 范围内的静电消除时间 3、风量最大进行的除静电测试 4、上述数据仅为参考值

配备高清LCD显示屏

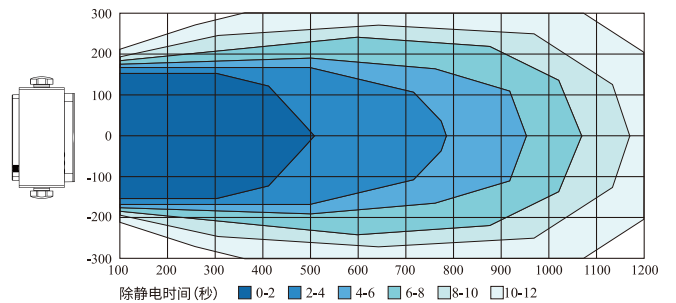
可一目了然的知道离子风机工作状态

(带LCD显示屏可显示风速档位(如F8)、清洁周期(如H06)、设备地址(如A00005)、离子平衡状态图标、高压故障(显示HV)、风扇故障(显示FAN)、毛刷清洁图标、按键功能锁定图标)



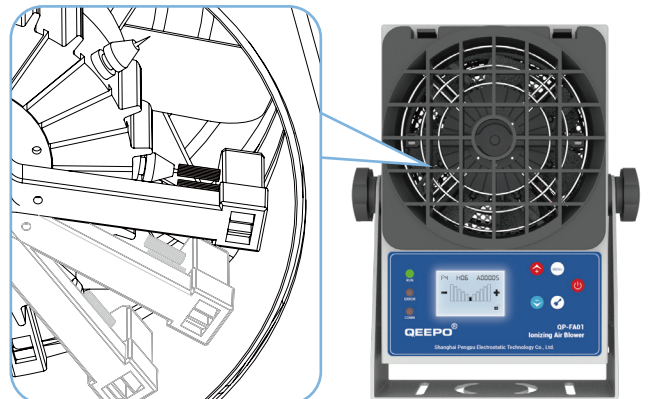
除静电速度 $\leq 1.5s$

大范围高速除静电、除静电范围900*300mm(L*W)



清洁简单方便

拥有自动清洁功能、减少维护成本、清洁刷由电机带动旋转、通过清洁刷刷扫电极针的前端,减少电极针的污垢

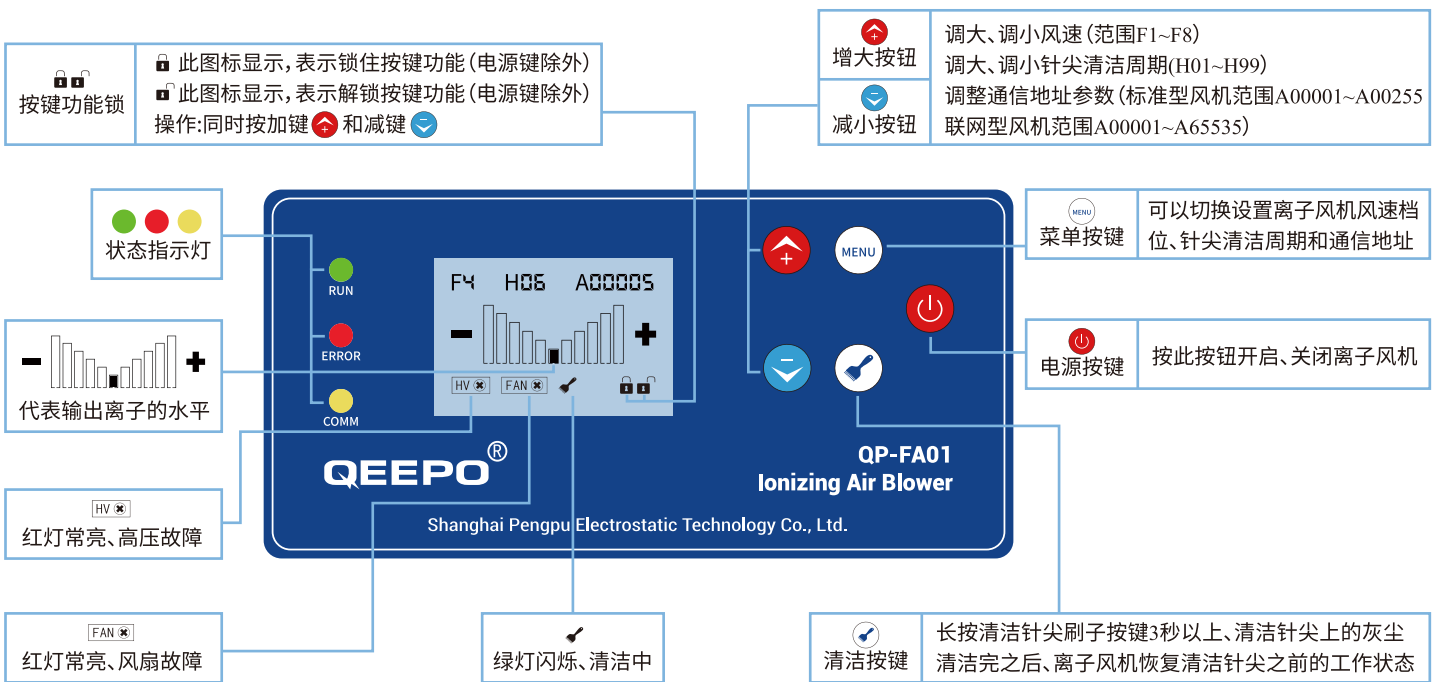


性能参数

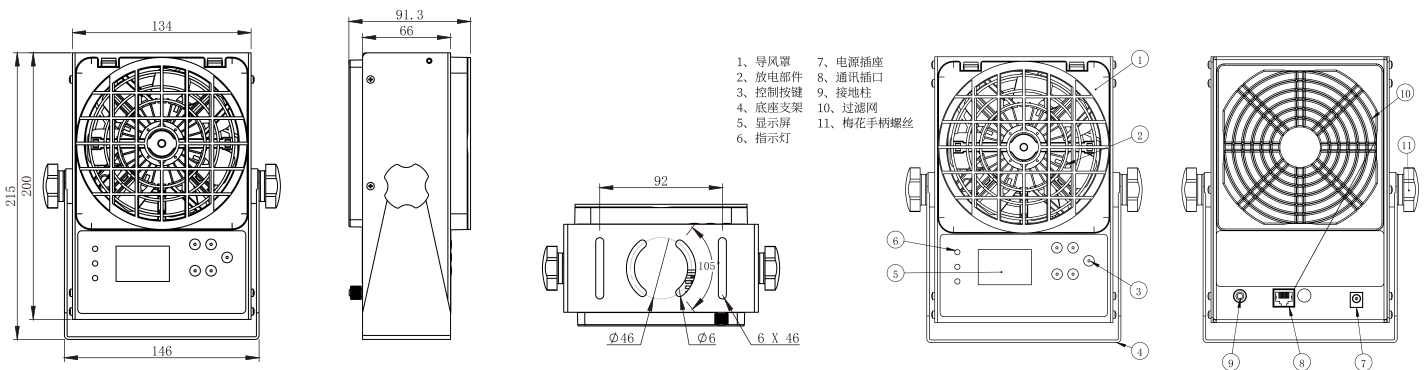
型号	QP-FA01	除静电时间 ^{*5}	≤1.5s
电压输入 ^{*1}	DC24V	除静电范围	900*300mm(L*W)
功率 ^{*2}	14.4W	臭氧浓度 ^{*6}	≤0.05ppm
电流	600mA	使用环境温度	0~+50°C (32~122F)
离子发生方式	稳态直流	使用环境湿度	35~75% RH (无结露, 无冻结)
针尖电压	±DC4000-DC6000V	外形尺寸	215*146*91.3
放电结构	无耦合电接触	外壳材质	铝
风量 ^{*2}	130 CFM	放电极	钨(可更换)
噪音 (db) ^{*3}	64dB	重量	1.2kg(包含支架)
离子平衡度 ^{*4}	±5V	认证证书	CE、UKCA

备注: *1 适配器 (AC 110~220V, 50~60Hz, DC 24V, 1.5A) *2 最大风速 *3 距离出风口1000mm处, 最大风速
 *4 距离出风口正前300mm, 出厂时 *5 距离出风口正前300mm, 最大风速 *6 距离出风口150mm处

产品功能



尺寸图纸



上海鹏普静电科技有限公司

公司总部地址: 上海市松江区龙高路160弄1号楼
 深圳分公司地址: 深圳市龙华区华兴路38号星曜广场1栋A座1204
 本宣传所涉及的产品, 内容如有变更, 恕不另行通知, 敬请谅解。Copyright © 2024 上海鹏普静电科技有限公司. All Rights Reserved

邮箱: sales@qeepon.com
 官网: www.qeepon.com www.pponpo.com

欢迎来电咨询

021-67651108